

# SP-SR1

## Surround



### KOMPAKTE ABMESSUNGEN

Der SP-SR1 ist für 5.1/7.1 Surround konstruiert und fügt sich dank Rundungen nahtlos in das Wandbild ein.



### MONTAGE

Mit zwei Haltetaschen kann der SP-SR1 einfach und ohne Abstand an die Wand montiert werden.



### KABELAUSLASS

Bei Nachrüstungen werden die Kabel oft von oben zugeführt. Dafür hat die SP-SR1 einen Kabelauslass.

- Passiver 2-Weg Surroundlautsprecher
- Bassreflex
- 8" und 1" Hornreiber
- 250W/500W (AES/Programm)
- 85 x 55° Abstrahlwinkel

### BESCHREIBUNG

*Der SP-SR1 ist ein passiver 2-Weg Surround-Lautsprecher für klassische 5.1/7.1 Kinoanwendungen. Das Design zeichnet sich durch einen extrem ausgeglichenen Frequenzgang und einfachste Montagemöglichkeit aus.*

*Er wird ganz einfach wie bei einem Bild an zwei Schrauben in der Wand eingehängt. Das Anschlussterminal befindet sich unsichtbar auf der Rückseite. Das Kabel kann ebenfalls sehr einfach in der Vertiefung der Rückwand verstaut werden.*

*Das Ganze wird durch eine Kabeldurchführung an der Oberseite perfekt abgerundet.*

*the real*  
**CINEMA SOUND**  
*sensation.*

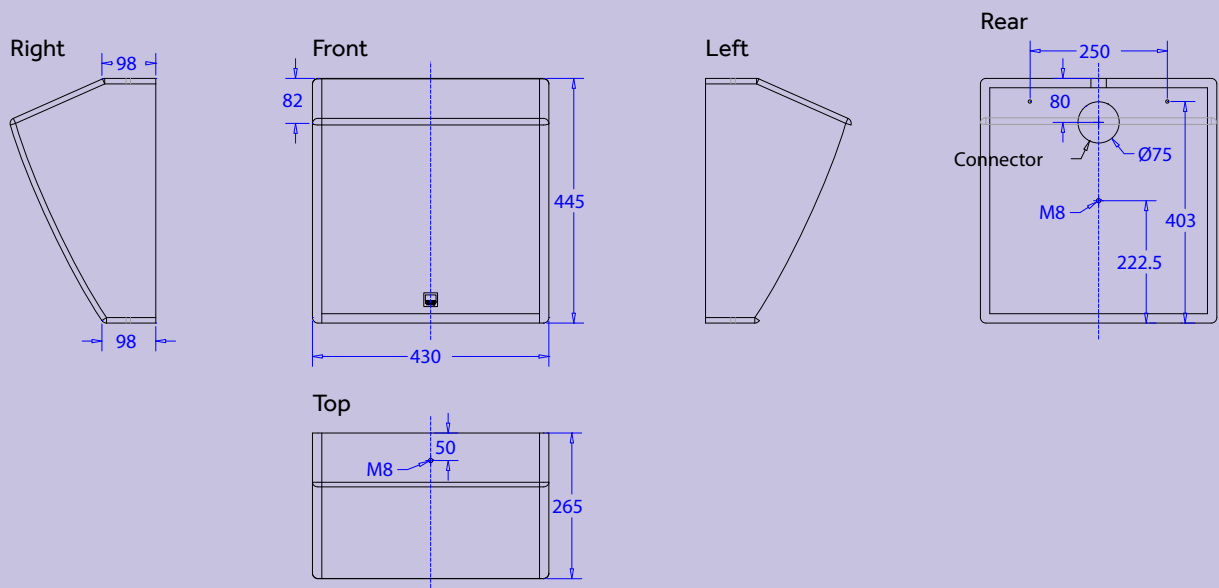
# SP-SR1



## SPEZIFIKATIONEN

|                                  |                                      |
|----------------------------------|--------------------------------------|
| Frequenzgang                     | 75 – 19'000 Hz                       |
| Empfindlichkeit (SPL 1W/m)       | 95 dB                                |
| Impedanz                         | 8 Ω                                  |
| Abstrahlcharakteristik (H x V)   | 85 x 55 °                            |
| Belastbarkeit (AES/Program/Peak) | 250W / 500W / 1000W                  |
| Aufbau                           | Passiv, 2-Weg, Fullrange, Bassreflex |
| LF Treiber                       | 8"                                   |
| HF Treiber                       | 1" Horn                              |
| Anschlüsse                       | Federklemmen                         |
| Abmessungen (B x H x T)          | 430 x 445 x 265 mm                   |
| Gewicht                          | 11 kg                                |

## DIMENSIONSZEICHNUNGEN



### Audio-Ciné AG

Binzstrasse 23 | CH-8045 Zürich | Telefon +41 43 443 30 30 | Fax +41 43 443 30 31  
info@soundparc.com | [soundparc.com](http://soundparc.com)

Die Produkte können von den Abbildungen abweichen. Irrtümer und Änderungen vorbehalten. Copyright 2015 Audio-Ciné AG (Version 1.01)

*the real*  
**CINEMA SOUND**  
*sensation.*

Soundparc™ is a brand of Audio-Ciné AG