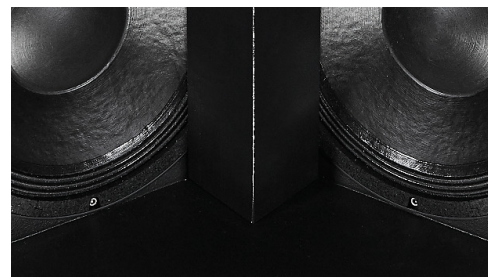


SP-F2

Frontlautsprecher



MODERNSTE TECHNIK

Der SP-F2 verwendet Wavecombination und Phasebar zur idealen Kopplung der 12" Treiber.



AKTIVE ENTZERRUNG

Die SP-F2 wird mittels externer aktiver Entzerrung durch den Controller SP-C1 betrieben.



HOCHLEISTUNGS-SURROUND

Dank der speziellen Formgebung kann die SP-F2 auch als Wand-/Deckenlautsprecher verwendet werden.

- Passiver 2-Weg Frontlautsprecher
- Aktive Entzerrung mittels Controller
- Bassreflex
- 2 x 12" Woofer
- 1.75" Horntriebener auf V²D-Horn
- 1200W/2400W (AES/Programm)
- 90 x 90° Abstrahlwinkel
- 105 dB SPL Empfindlichkeit
- Hochleistungs Wand-/Deckensurround

BESCHREIBUNG

Der SP-F2 ist ein moderner, passiver 2-Weg Hochleistungskino-Lautsprecher, welcher mittels externem Lautsprecherkontrollier SP-C1 aktiv entzerrt wird. Die zwei 12" Treiber arbeiten in Wavecombination und mit Phasebar, um eine erhöhte Empfindlichkeit, einen breiten Abstrahlwinkel, sowie eine ideale Kopplung an das einzigartige V²D-Horn zu erhalten.

Das V²D-Horn (Variable Vertical Dispersion) ermöglicht verschiedene vertikale Abstrahleigenschaften durch Verwendung von entsprechenden Treibern und Adaptern zwischen Treiber und Hornöffnung.

Die 90 x 90 Grad Abstrahlwinkel erreichen wir mittels Druckkammertreiber mit 1.75" Schwingspule, welcher durch ein Zwischenstück an den Hornhals angekoppelt ist.

Die SP-F2 ist mit 1200W AES ideal für mittelgroße Säle mit bis zu 350 Sitzplätzen.

the real
CINEMA SOUND
sensation.

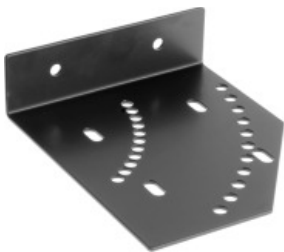
SP-F2



SPEZIFIKATIONEN

Frequenzgang (-6 dB)	55 – 20'000 Hz
Empfindlichkeit (Halbraum 1W/1m)	105 dB SPL
Impedanz	4 Ω
Abstrahlcharakteristik (H x V)	90 x 90°
Belastbarkeit (AES)	1'200 W
Aufbau	Passiv mit aktiver Entzerrung, 2-Weg, Fullrange, Bassreflex
LF Treiber	2 x 12" mit 4" Schwingspule
HF Treiber	Druckkammertreiber mit 1.75" Schwingspule auf V ² D-Horn
Anschlüsse	Federklemme
Abmessungen (B x H x T)	1300 x 380 x 350 mm
Gewicht	49 kg

ZUBEHÖR



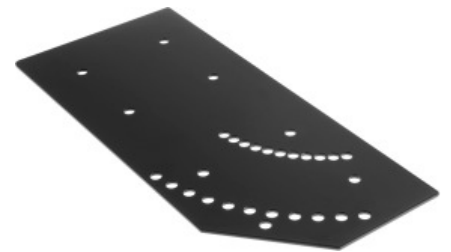
SCHRÄGSTELLER (SP-FN2)

Schrägsteller-Set in 5° Schritten und Schraublöchern für die Montage auf festem Untergrund.



LFERWEITERUNG (SP-LF2E)

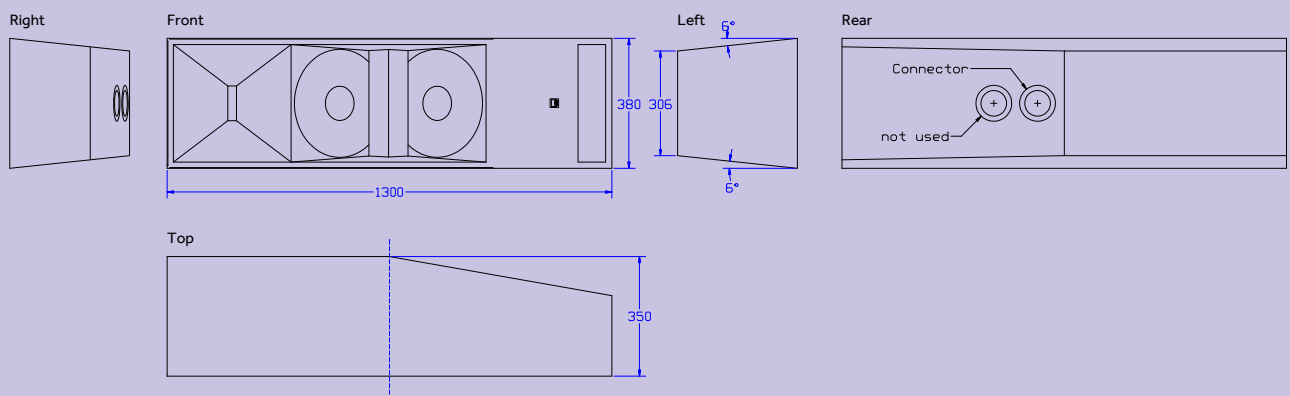
Der Frequenzgang kann mittels Verwendung des passenden SP-LF2E immens erweitert werden.



VERBINDERPLATTEN (SP-FV2)

Set bestehend aus 2 Platten zur Verbindung von SP-LF2E und SP-F2 oder SP-F2A.

DIMENSIONSZEICHNUNGEN



Soundparc GmbH

Am Bahndamm 2 | D-97711 Thundorf (OT Rothhausen)
info@soundparc.com | soundparc.com

Die Produkte können von den Abbildungen abweichen. Irrtümer und Änderungen vorbehalten. ©2019 Soundparc GmbH (V1.04)

the real
CINEMA SOUND
sensation.

Soundparc® is a brand of Audio-Ciné AG