

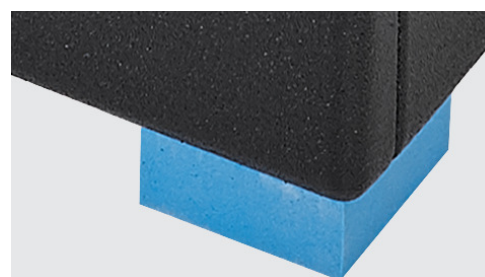
SP-LF2E

Subwoofer



LFERWEITERUNG

Der SP-LF2E wurde als LF Erweiterung zu unserem Frontsystem SP-F2 und SP-F2A entwickelt.



SCHALLENTKOPPLUNG

Als Zubehör sind auf den SP-LF2E abgestimmte Pads zur Schallentkopplung erhältlich.



EINFACHE ANSCHLÜSSE

Der SP-LF2E verfügt über einfache und sichere Anschluss terminals, die schnell angeschlossen sind.

- 2 x 18" Bassreflex
- 2'400W/4'800W (AES/Program)
- 35 Hz untere Grenzfrequenz
- nur 350mm tief
- LF Erweiterung zu SP-F2 und SP-F2A

BESCHREIBUNG

Der SP-LF2E wurde als Tiefbasserweiterung zu den Frontlautsprechern SP-F2 und SP-F2A entwickelt.

Er besteht aus zwei High-End 18" Treibern mit gewaltigen 2'400W AES Leistung. Dank unserem speziellen Bassreflexdesign war es uns möglich das Gehäuse in dieser schmalen Bauform passend zum SP-F2 Gehäuse von nur 350mm Tiefe zu bauen und dennoch eine untere Grenzfrequenz von 35 Hz zu erreichen.

Somit passt der SP-LF2E exakt zum Frontsystem SP-F2 und SP-F2A.

Zudem kann der SP-LF2E als unglaublich kraftvoller LFE Subwoofer verwendet werden, falls unsere anderen Modelle aufgrund grösserer Tiefe nicht passen würden.

the real
CINEMA SOUND
sensation.

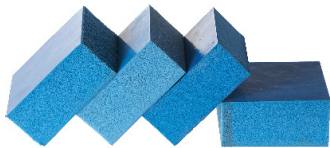
SP-LF2E



SPEZIFIKATIONEN

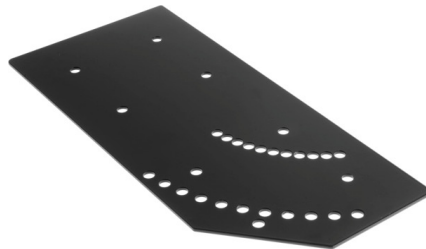
Grenzfrequenz (-6 dB)	35 Hz
Empfindlichkeit (Halbraum 1W/1m)	102 dB SPL
Impedanz	4 Ω
Abstrahlcharakteristik (H x V)	Omnidirectional
Belastbarkeit (AES)	2'400 W
Aufbau	Bassreflex
Treiber	2 x 18" mit 4" Schwingspule
Anschlüsse	Federklemmen
Abmessungen (B x H x T)	1300 x 800 x 350 mm
Gewicht	70 kg

ZUBEHÖR



SCHALLENTKOPPLUNG (SP-LPAD2)

Set bestehend aus 4 Pads speziell auf den SP-LF2E abgestimmt zur Schallentkopplung.



VERBINDERPLATTEN (SP-FV2)

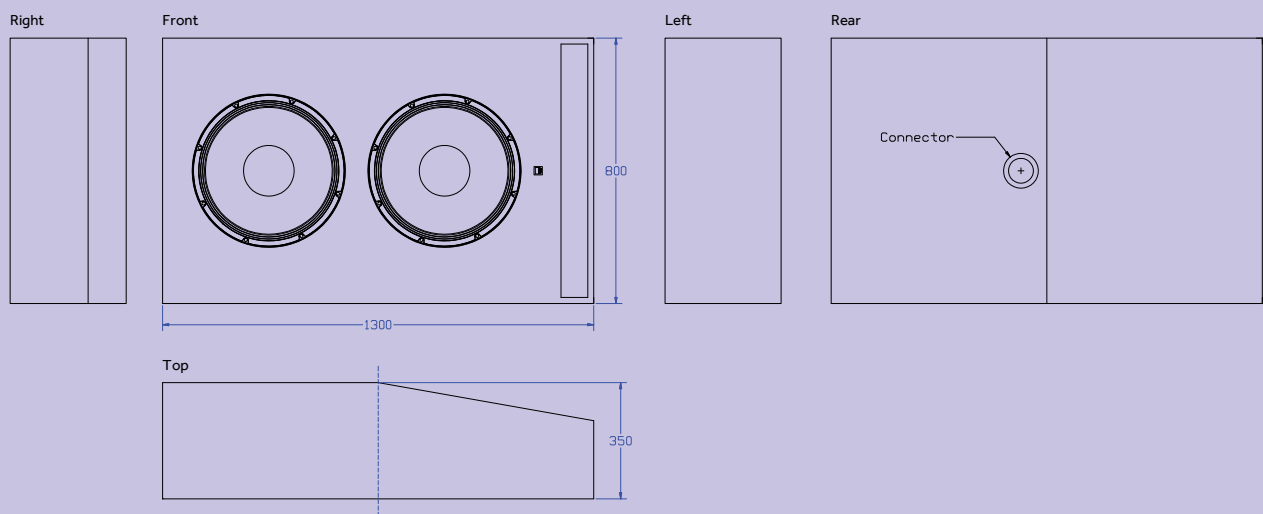
Set bestehend aus 2 Platten zur Verbindung von SP-LF2E und SP-F2 oder SP-F2A.



MONTAGEWINKEL (SP-FN2)

2 Winkel für die Montage des SP-LF2E auf festem Untergrund.

DIMENSIONSZEICHNUNG



Soundparc GmbH

Am Bahndamm 2 | D-97711 Thundorf (OT Rothhausen)
info@soundparc.com | soundparc.com

Die Produkte können von den Abbildungen abweichen. Irrtümer und Änderungen vorbehalten. © 2019 Soundparc GmbH (Version 1.04)

the real
CINEMA SOUND
sensation.

Soundparc® is a brand of Audio-Ciné AG