

SP-LF2E

Subwoofer



BESCHREIBUNG

Der SP-LF2E wurde als Tiefbasserweiterung zu den Frontlautsprechern SP-F1 und SP-F1A entwickelt.

Er besteht aus zwei High-End 18" Treibern mit gewaltigen 2'400 W AES Leistung. Dank unserem speziellen Bassreflexdesign war es uns möglich das Gehäuse in dieser schmalen Bauform passend zum SP-F1 Gehäuse von nur 350mm Tiefe zu bauen und dennoch eine untere Grenzfrequenz von 35 Hz zu erreichen. Somit passt der SP-LF2E exakt zum Frontsystem SP-F1 und SP-F1A.

Zudem kann der SP-LF2E als unglaublich kraftvoller LFE Subwoofer verwendet werden, falls unsere anderen Modelle aufgrund grösserer Tiefe nicht passen würden.

the real
CINEMA SOUND
sensation.



- 2 x 18" Bassreflex
- 2'400 W / 4'800 W (AES / Programm)
- 35 Hz untere Grenzfrequenz
- nur 350mm tief
- LF Erweiterung zu SP-F1 und SP-F1A



LF ERWEITERUNG

Der SP-LF2E wurde als LF Erweiterung zu unserem Frontsystem SP-F1 und SP-F1A entwickelt.



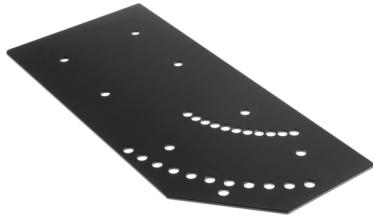
EINFACHE ANSCHLÜSSE

Der SP-LF2E verfügt über einfache und sichere Anschluss terminals, die schnell angeschlossen sind.

SP-LF2E

Subwoofer

ZUBEHÖR



VERBINDERPLATTEN (SP-FV1)

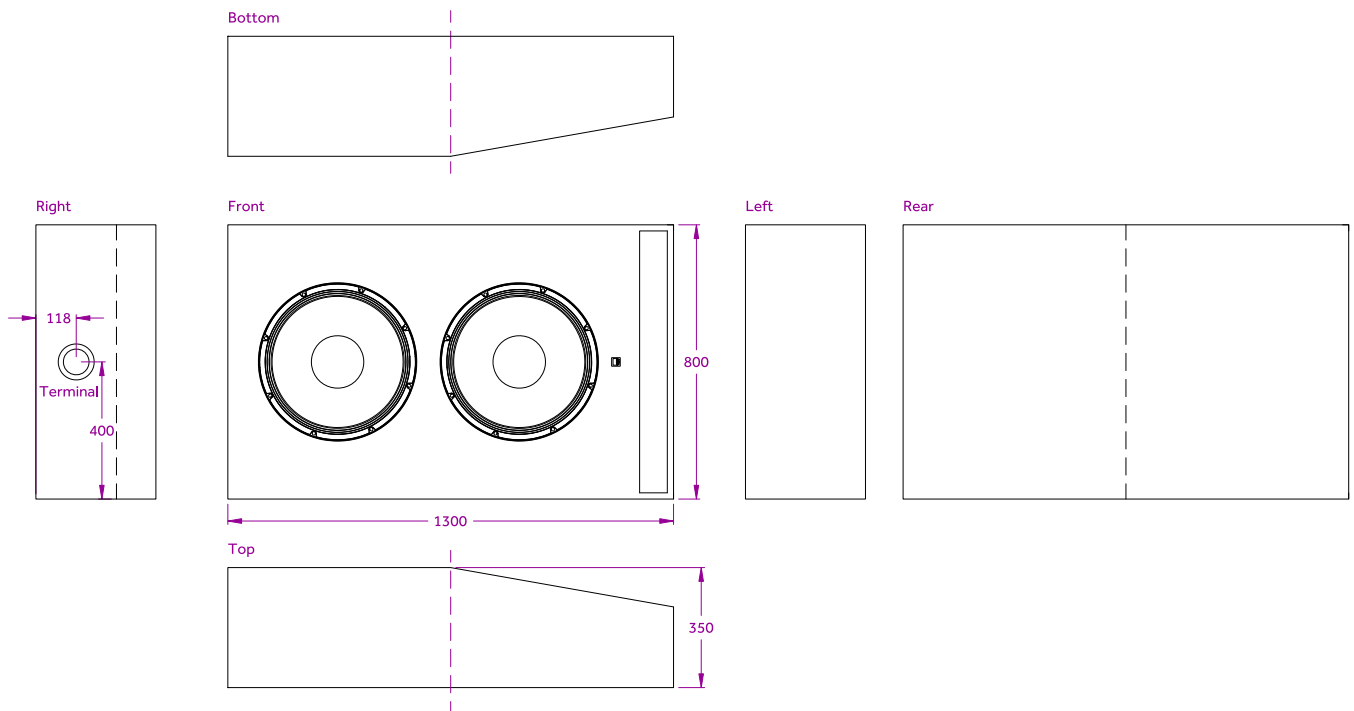
Set bestehend aus 2 Platten zur Verbindung von SP-LF2E und SP-F1 oder SP-F1A.

SPEZIFIKATIONEN

Grenzfrequenz (-6dB)	35 Hz
Empfindlichkeit (Halbraum 1W/1m)	102 dB SPL
Impedanz	4 Ω
Abstrahlcharakteristik (H x V)	Omnidirectional
Belastbarkeit (AES / Programm)	2'400 W / 4'800 W

Aufbau	Bassreflex
Treiber	2 x 18" mit 4" Schwingspule
Anschlüsse	Federklemmen
Abmessungen (B x H x T)	1'300 x 800 x 350 mm
Gewicht	70 kg

DIMENSIONSZEICHNUNGEN



Soundparc GmbH

Am Bahndamm 2
DE-97711 Rothhausen

+49 9724 9073 675

info@soundparc.com
www.soundparc.com

the real
CINEMA SOUND
sensation.

Soundparc® is a brand of Audio-Ciné AG

Anderungen und Irrtümer vorbehalten.