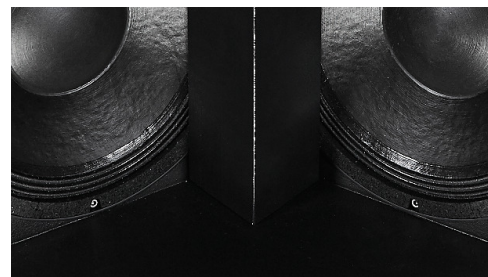


# SP-F2A

## Frontlautsprecher



### MODERNSTE TECHNIK

Der SP-F2A verwendet Wavecombination und Phasebar zur idealen Kopplung der 12" Treiber.



### AKTIVER BETRIEB

Die SP-F2A wird mittels externem Controller SP-C1 aktiv betrieben.



### HOCHLEISTUNGS-SURROUND

Dank der speziellen Formgebung kann die SP-F2A auch als Wand-/Deckenlautsprecher verwendet werden.

- Aktiver 2-Weg Frontlautsprecher
- Controller SP-C1 mit Systempreset
- Bassreflex
- 2 x 12" Woofer
- 1.75" Horntriebter auf V<sup>2</sup>D-Horn
- 90 x 90° Abstrahlwinkel
- Hochleistungs Wand-/Deckensurround

### BESCHREIBUNG

*Der SP-F2A ist ein moderner, aktiver 2-Weg Hochleistungskino-Lautsprecher. Zur Frequenztrennung und Entzerrung wird der Controller SP-C1 verwendet.*

*Die zwei 12" Treiber arbeiten in Wavecombination und mit Phasebar, um eine erhöhte Empfindlichkeit, einen breiten Abstrahlwinkel, sowie eine ideale Kopplung an das einzigartige V<sup>2</sup>D-Horn zu erhalten.*

*Das V<sup>2</sup>D-Horn (Variable Vertical Dispersion) ermöglicht verschiedene vertikale Abstrahleigenschaften durch Verwendung von entsprechenden Treibern und Adaptern zwischen Treiber und Hornöffnung.*

*Die 90 x 90 Grad Abstrahlwinkel erreichen wir mittels Druckkammertreiber mit 1.75" Schwingspule, welcher durch ein Zwischenstück an den Hornhals angekoppelt ist.*

*Die SP-F2A ist mit 1200W AES ideal für mittelgroße Säle mit bis zu 350 Sitzplätzen.*

*the real*  
**CINEMA SOUND**  
*sensation.*

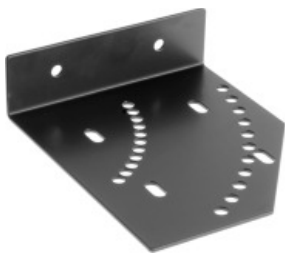
# SP-F2A



## SPEZIFIKATIONEN

Frequenzgang (-6 dB)	55 – 20'000 Hz
Empfindlichkeit (Halbraum 1W/1m)	LF: 105 dB, HF: 110 dB SPL
Impedanz	LF: 4 Ω, HF: 8 Ω
Abstrahlcharakteristik (H x V)	90 x 90°
Belastbarkeit (AES)	LF: 1'200 W, HF: 80 W
Aufbau	Aktiv, 2-Weg, Fullrange, Bassreflex
LF Treiber	2 x 12" mit 4" Schwingspule
HF Treiber	Druckkammertreiber mit 1.75" Schwingspule auf V <sup>2</sup> D-Horn
Anschlüsse	2x Federklemmen
Abmessungen (B x H x T)	1300 x 380 x 350 mm
Gewicht	48 kg

## ZUBEHÖR



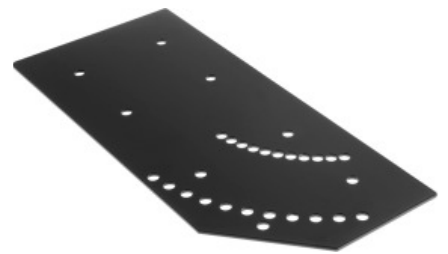
### SCHRÄGSTELLER (SP-FN2)

Schrägsteller-Set in 5° Schritten und Schraublöchern für die Montage auf festem Untergrund.



### LF ERWEITERUNG (SP-LF2E)

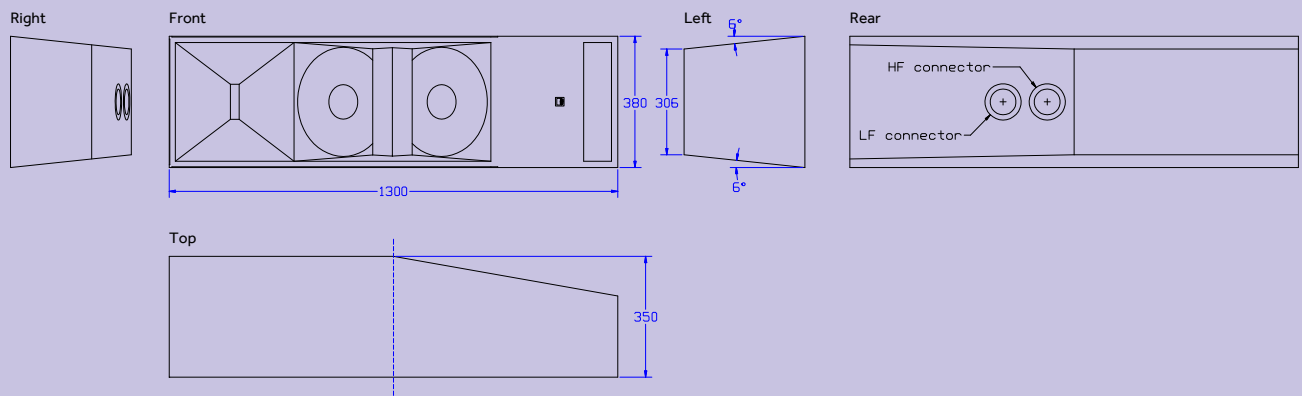
Der Frequenzgang kann mittels Verwendung des passenden SP-LF2E immens erweitert werden.



### VERBINDERPLATTEN (SP-FV2)

Set bestehend aus 2 Platten zur Verbindung von SP-LF2E und SP-F2 oder SP-F2A.

## DIMENSIONSZEICHNUNGEN



### Soundparc GmbH

Am Bahndamm 2 | D-97711 Thundorf (OT Rothhausen)  
info@soundparc.com | [soundparc.com](http://soundparc.com)

Die Produkte können von den Abbildungen abweichen. Irrtümer und Änderungen vorbehalten. ©2019 Soundparc GmbH (V1.04)

*the real*  
**CINEMA SOUND**  
*sensation.*

Soundparc® is a brand of Audio-Ciné AG